

CHARVÁT CTS a.s.

**MECHANISMUS
JEDNORAMENNÉHO
NOSIČE KONTEJNERŮ
CTS PRO 04-S
CTS PRO 06-S
CTS PRO 08-S**

Návod na obsluhu a údržbu



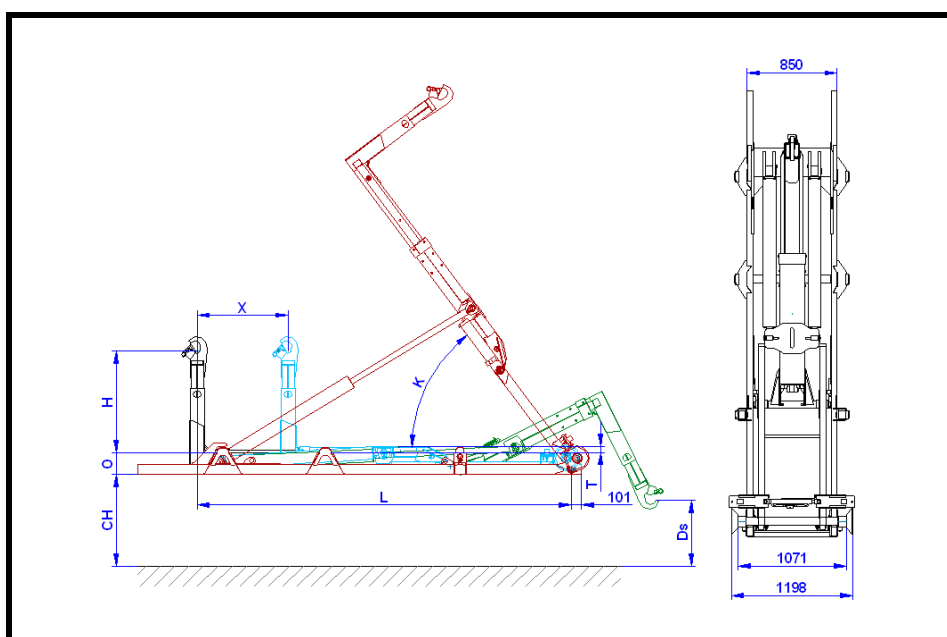
Úvodní poznámka:

Tento návod na obsluhu a údržbu platí pro mechanismus jednoramenného nosiče kontejnerů typu CTS 04-S, CTS 06-S a CTS 08-S (dále jen CTS PRO 04.06.08-S).

Vysvětlivka typového označení výrobku:
Příklad:

Mechanismus jednoramenného nosiče kontejnerů	CTS PRO 08-37-S-DIN
Výkonová řada nosiče (t)	08
Typová řada nosiče (délka mechanismu v dm)	37
Označení pro teleskopické provedení	S
Označení národní normy či předpisu, pro který je mechanismus určen	DIN

Jednoramenný mechanismus CTS PRO 04.06.08-S je vyráběn v následujících typech:



Výška závěsného oka kontejneru H – specifikace:	
NORMA	Výška H (mm)
DIN 30 722-3	900
CHEM	930
CTS	1 000
POL	1 190

Obr. č. 1

TYP	H NORMA (výška závěsného oka kontejneru)	X (mm)	L (mm)	O (mm)	K (°)	T (mm)	MIN/OPTIM./MAX. DÉLKA KONTEJNERŮ (m)
04.06.08-33-S-	DIN, CHEM, CTS, POL	700	3 300	220	58	53	2,8 / 3,7-3,8 / 4,3
04.06.08-37-S-	DIN, CHEM, CTS, POL	900	3 700	220	53	53	3,2 / 4,2-4,5 / 4,6
04.06.08-41-S-	DIN, CHEM, CTS, POL	900	4 100	220	53	53	3,4 / 4,7 / 5,2
04.06.08-45-S-	DIN, CHEM, CTS, POL	1 100	4 500	220	49	53	3,6 / 5,2 / 5,5

Popis, obsluha, údržba atd. nosného vozidla jsou obsaženy v příslušných podkladech výrobce vozidla.

Před uvedením mechanismu CTS PRO 04.06.08-S do provozu se musí uživatel seznámit se zařízením dle návodu k obsluze. Mimo to platí odpovídající bezpečnostní předpisy.

Nedodržování návodu k obsluze může vést k úrazům, provozním závadám a k vypovězení záručních nároků.

Označení vlevo, vpravo a vzadu se vztahuje vždy ke směru jízdy vozidla.

Seřizovací práce a demontáž hydraulické soustavy smí provádět jen odborný personál.

Adresa výrobce: CHARVÁT CTS a. s.
Okřínek 53
290 01 Poděbrady

tel.: 00420 325 608111
fax: 00420 325 653097, - 81
E-mail: info@charvat-cts.cz
http: //www.charvat-cts.cz

Veškerá práva podle zákona o právu původce zůstávají vysloveně vyhrazena firmě CHARVÁT CTS a. s. Okřínek.

Technické změny z důvodů dalšího vývoje vyhrazeny!

OBSAH:

<u>Úvodní poznámka:</u>	1
<u>Bezpečnostní podmínky:</u>	4
A. Bezpečnost práce	4
B. Požární bezpečnost	7
C. Provoz na pozemních komunikacích	7
D. Vyhlášky, normy, nařízení	7
E. Likvidace stroje po konci životnosti	7
1. <u>Popis mechanismu:</u>	8
1.1 Celkový pohled - příslušenství	8
1.2 Popis mechanismu jednoram. nosiče kont.	9
1.3 Popis	11
1.3.1 Ovládání	11
1.3.2 Ocelová konstrukce	11
1.3.3 Hydraulika	12
1.4 Typový štítek - vysvětlivka typového štítku	12
1.5 Zařízení obsluhy	13
1.5.1 Ovládání z kabiny řidiče	13
1.6 Technické parametry mechanismů	15
1.7 Technické parametry kontejnerů	17
2. <u>Obsluha mechanismu:</u>	17
2.1 Provozní a bezpečnostní pokyny pro obsluhu	17
2.2 Nakládání kontejneru	18
2.3 Skládání kontejneru	20
2.4 Sklápění kontejneru	22
2.5 Nakládání kontejneru na přívěs	23
2.6 Vykládání kontejneru z přívěsu	24
2.7 Porucha ovladače v kabině řidiče	24
3. <u>Návod pro údržbu jednoram. mechanismu:</u>	24
3.1 Práce pouze pro odborný personál	24
3.2 Pokyny pro likvidaci provozních hmot	24
3.3 Časové intervaly pro údržbu	25
3.4 Mazací plán	27
3.5 Údržba	28
3.5.1 Kontrola hladiny hydraulického oleje	28
3.5.2 Výměna tělesa sacího filtru	28
3.5.3 Výměna vložky zpětného filtru	28
3.5.4 Výměna hydraulického oleje	28
4. <u>Odstranění poruch:</u>	28
4.1 Tabulka odstraňování poruch	28
5. <u>Záruční podmínky:</u>	30

Bezpečnostní podmínky:**A. Bezpečnost práce:**

Dříve než automobilový nosič převezmete, zkontrolujte si, zda byly dodány všechny díly uvedené v dodacím listě.

Před uvedením stroje do provozu si přečtěte návod k použití, zejména bezpečnost práce, požární bezpečnost, provoz na pozemních komunikacích, pokyny pro obsluhu mechanismu, jeho opravy a seřizování. Před zahájením práce se seznamte s ovládacími prvky stroje a s jeho celkovou funkcí.

Dodržujte nejen pokyny tohoto návodu k obsluze, ale i všeobecně platné předpisy bezpečnosti práce, ochrany zdraví, požární a dopravní bezpečnosti a ochrany životního prostředí.

Automobilový nosič kontejnerů smí obsluhovat pouze osoba starší 18ti let vlastníci řidičský průkaz minimálně skupiny C, řádně a prokazatelně seznámená s obsluhou manipulačního mechanismu, manipulací s kontejnery a zásadami bezpečnosti práce.

Návod na obsluhu a údržbu musí zůstat u nosiče.

Obsluhu automobilového nosiče zajišťuje jedna osoba.

Pro manipulaci s kontejnery smí být použit pouze nosič v řádném technickém stavu.

Automobilovým nosičem kontejnerů smí být manipulován pouze kontejner schváleného typu v řádném technickém stavu s nepoškozenými zajišťovacími prvky.

Použití automobilového nosiče k jiným účelům než k manipulaci s kontejnery je zakázáno!

V případě, že je automobilový nosič vybaven ještě dalším zařízením, musí být při manipulaci respektován návod k obsluze tohoto zařízení.

Je zakázáno manipulovat přetíženým kontejnerem, případně kontejnerem, kde náklad není rovnoměrně rozložen. Obsluha je odpovědná během přepravy za náklad, jeho rozložení a dodržení maximálních nosností automobilu, nosiče i kontejneru.

Náklad, který se může při jízdě uvolnit musí být proti samovolnému uvolnění zajištěn. V případě, že je kontejner vybaven vraty, opěrami apod. musí obsluha před jízdou zkontrolovat jejich řádné uzavření a zajištění v přepravní poloze. Rovněž tak musí zkontrolovat zajištění kontejneru v přepravní poloze.

Při manipulaci s kontejnerem je zakázáno pohybovat se v blízkosti nosiče - v prostoru 4m od nosiče na obě strany a 8m za nosičem.

**VAROVÁNÍ !!!**

Před započítím manipulace s kontejnerem je obsluha povinna se přesvědčit o nepřítomnosti osob ve výše uvedeném prostoru a bezprostředně před manipulací je povinna dát zvukové znamení. Vyžadují-li to okolnosti je obsluha povinna k zajištění volného prostoru použít náležitě poučenou osobu.

Přeprava osob na nosiči kontejnerů, případně na ložné ploše kontejneru je zakázána!

Při ovládání z boku vozidla nevstupujte pod zvednutý a nezajištěný kontejner nebo samotný nosič!

Nevstupujte pod zvednutý a nezajištěný kontejner nebo samotný nosič!

Při manipulaci s kontejnery přesně dbejte pokynů pro obsluhu provozní nebo parkovací brzdy dle jednotlivých činností - nebezpečí nekontrolovaného pohybu automobilového nosiče!

Manipulace s kontejnery smí být prováděna na svahu s příčným a podélným sklonem do 5 stupňů.

Manipulace s kontejnery na svažitém, nerovném nebo nedostatečně únosném terénu je zakázána.

Při otáčení nebo couvání dbejte zvýšené opatrnosti, zajistěte si potřebný výhled nebo použijte náležitě poučené osoby.

Při zjištění větších vibrací nebo neobvyklého zvuku pokud možno ihned zastavte, vypněte motor a zajistěte ho proti spuštění. Zajistěte pojezdová kola zakládacími klíny. Teprve poté vyhledejte příčinu.



OHROŽENÍ ŽIVOTA !!!

V případě, že dojde k poruše během manipulace s kontejnerem a tento zůstane v poloze, kdy jej nelze bezpečně naložit či složit (porucha hydraulického okruhu), je nutné situaci považovat za havarijní, při níž může dojít k samovolnému uvolnění kontejneru. Při této havarijní situaci je obsluha povinna zajistit automobilový nosič proti pohybu, zabránit přístupu nepovolaných osob do blízkosti automobilového nosiče a prostřednictvím další osoby ohlásit poruchu provozovateli. Ponechat nosič bez dozoru nebo odstraňovat poruchu je přísně zakázáno! Pro odstranění havarijní situace je nutné stanovit technologický postup nejlépe po konzultaci s výrobcem. Odstranění poruchy smějí provádět pouze náležitě vyškolené osoby.

Jízda se zapnutým hydraulickým čerpadlem je zakázána. Obsluha je povinna před jízdou zkontrolovat vypnutou polohu čerpadla a během jízdy nesmí dopustit změnu polohy ovladačů a tím i zapnutí čerpadla.

Kontrolujte během provozu těsnost hydraulického okruhu.

Při manipulaci s kontejnery v blízkosti elektrického vedení je třeba dbát zvýšené opatrnosti a dodržovat ochranná pásma venkovního elektrického vedení.

Bezpečnost práce – ZAKÁZANÉ MANIPULACE:



Při jakékoli manipulaci s mechanismem nosiče kontejnerů je přísně zakázáno manipulovat s končetinami ve střížných prostorech mechanismu – jedná se o celý prostor nástavby.



Je zakázáno nakládat kontejner ze šikma, tzn. nosič není s kontejnerem v podélném zákrytu.



Je zakázáno nakládat kontejner při vysunutém předním členu.



Je zakázáno nakládat, skládat a sklápět kontejner za krajně nevhodných klimatických podmínek – např. silné poryvy větru.



Je zakázáno popojíždět s kontejnerem v režimu sklápění.

Je zakázáno jakékoli rozhoupávání kontejneru při manipulaci.

Rovněž tak je zakázáno tzv. „vytřepávání“ nákladu z kontejneru (přilepený nebo přimrzlý náklad).

Bezpečnost práce - údržba:

Při čištění a opravách používejte vhodné nástroje a ochranné pomůcky.

Seřizování, čištění a mazání nosiče smí být prováděno pouze za klidu. Automobilový nosič musí být zabrzděn a kola zajištěny klíny.



OHROŽENÍ ŽIVOTA !!!

Veškeré opravy lze provádět pouze na automobilovém nosiči bez kontejneru. V případě, že je nutné provést opravu na zdviženém mechanismu, musí být tento bezpečně mechanicky zajištěn podpěrou a musí být bez kontejneru. **Než začnete s údržbou Vašeho mechanismu, vždy vytáhněte klíč ze zapalovací skříňky.**

Při opravách hydraulického systému je třeba učinit taková opatření, aby při případném úniku oleje nedošlo ke kontaminaci okolí.

K mazání, opravám a čištění na špatně přístupných místech použijte vhodné prostředky např. montážní plošiny.

Před prací na hydraulickém okruhu nejdříve proveďte odtlakování tohoto okruhu. Pozor! Části tlakových rozvodů se nesmějí demontovat, je-li v nich tlak. Hydraulický olej, který pronikne pod vysokým tlakem pokožkou způsobuje těžká zranění. Při poranění ihned přivolejte lékaře!

Ke kontrole těsnosti hydraulického okruhu použijte vhodné prostředky, např. papír nebo dřevo, nikdy ne ruku - nebezpečí úrazu!

Předměty, které by mohly obsluhu ohrozit zajistěte proti pádu.

Pravidelně kontrolujte dotažení šroubových spojů.

Před svařováním elektrickým obloukem odpojte přívodní kabely alternátoru a akumulátoru.

Použité náhradní díly musí odpovídat technickým podmínkám výrobce, nejvhodnější jsou náhradní díly originální.

B. Požární bezpečnost:

Obsluha nosiče kontejnerů musí znát požárně technické charakteristiky převážených hořlavých látek.

Při manipulaci s kontejnerem obsahujícím hořlavé látky, případně jiné nebezpečné látky, je nutné dodržovat zvláštní ustanovení pro manipulaci a přepravu nebezpečných látek.

Při použití nosiče na pracovištích anebo při činnostech se zvýšeným nebezpečím požáru, je třeba dbát zvýšené opatrnosti a respektovat ustanovení požárního řádu pro tato pracoviště, případně činnosti.

Obsluha nosiče je povinna udržovat soustavně čistotu motorového prostoru, povrchu nosiče a výfukového potrubí, aby nedocházelo k usazování hořlavin a tím ke zvýšenému riziku vzniku požáru.

Obsluha nosiče je povinna zajistit, aby nedošlo ke styku převážených hořlavých látek s výfukovým potrubím nosiče.

Při přepravě hořlavých látek a manipulaci s nimi musí být automobilový nosič kontejnerů vybaven minimálně jedním univerzálním přenosným hasicím přístrojem schváleného typu (není součástí dodávky).

C. Provoz na pozemních komunikacích:

Technická způsobilost automobilového jednoramenného nosiče kontejnerů k provozu na pozemních komunikacích v ČR byla schválena MD ČR. V technickém průkazu vozidla jsou uvedeny a doplněny příslušné údaje dle výše zmíněného rozhodnutí.

Automobilovým jednoramenným nosičem kontejnerů je možné manipulovat pouze schválené typy kontejnerů. Spolu s automobilovým nosičem je dodáváno technické osvědčení schválených typů kontejnerů. Toto osvědčení je přílohou OTP vozidla a obsluha je povinna jej mít při jízdě u sebe.

Při přepravě nebezpečných nákladů je nutno respektovat předpisy ADR.

D. Vyhlášky, normy, nařízení:

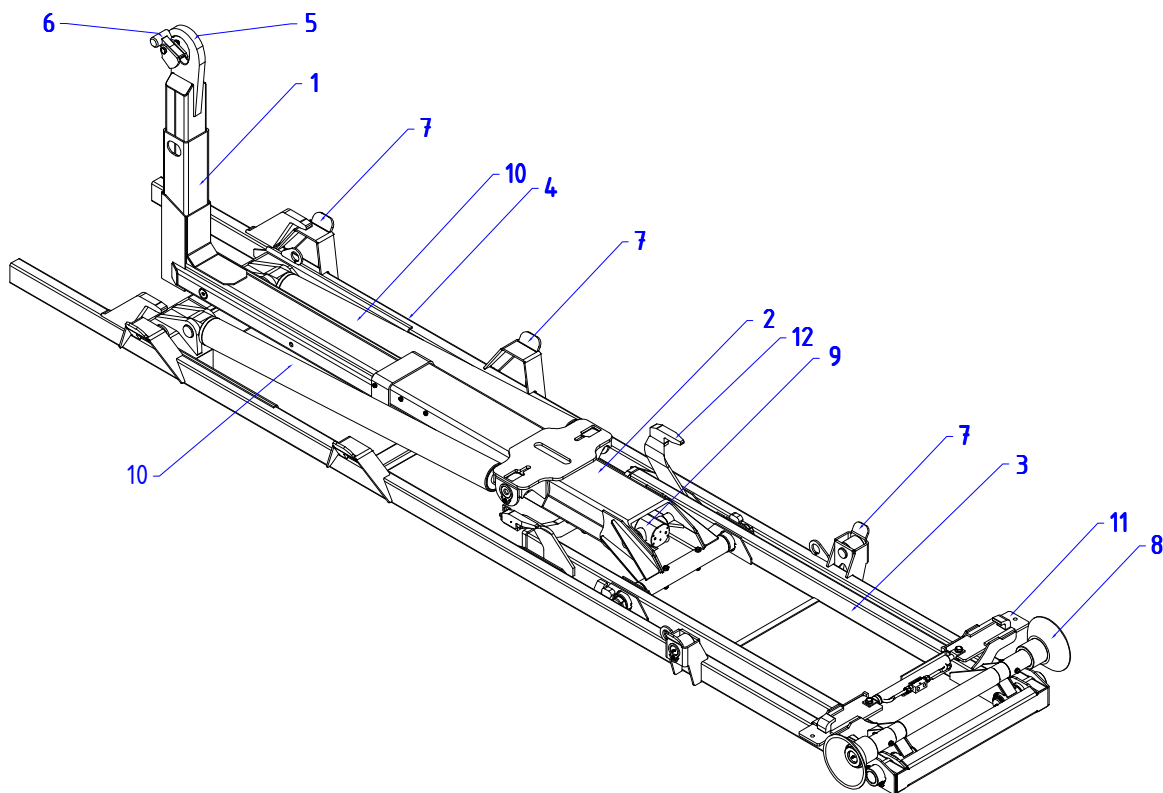
- Zákon o odpadech č. 185/2001 ve znění pozdějších předpisů.
- Zákon č. 56/2001 Sb.
- Vyhláška ČÚBP č. 48/1982 Sb., kterou se stanoví základní požadavky k zajištění bezpečnosti a technických zařízení.
- Vyhláška č. 341/2014 Sb., o schvalování technické způsobilosti a o technických podmínkách provozu vozidel na pozemních komunikacích, ve znění pozdějších předpisů.
- Katalog odpadů – vyhláška č. 381/2001 Sb.

E. Likvidace stroje po konci životnosti:

Při likvidaci stroje postupujte dle zákona č. 185/2001 Sb. o odpadech.

1. Popis mechanismu:

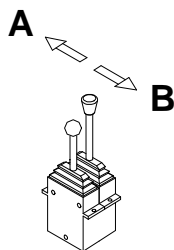
1.1 Celkový pohled – příslušenství:



Obr. č. 2

Legenda:

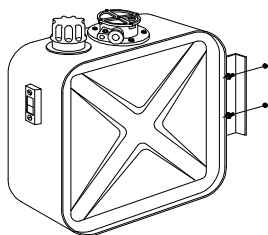
1.	Přední člen mechanismu	7.	Dosedací plochy a kladky
2.	Střední člen mechanismu	8.	Vodící kladky
3.	Zadní člen mechanismu	9.	Hydr. válec výsuvu předního členu
4.	Pomocný rám mechanismu	10.	Hydr. válec nakládání, skládání a sklápění
5.	Hák	11.	Aktivní zajišťování kontejneru
6.	Bezpečnostní západka háku	12.	Pasivní zajišťování kontejneru



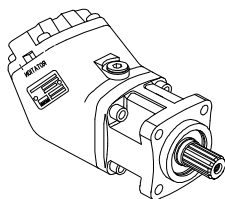
Obr. č. 3

Ovladač v kabině vozidla:

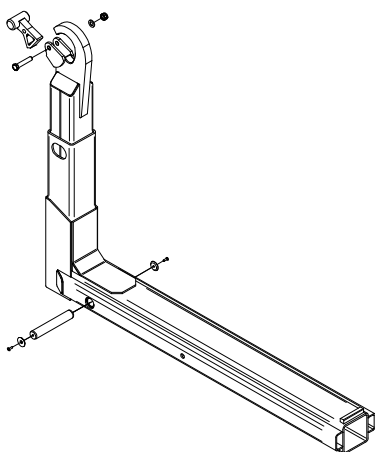
Ovládání mechanismu se provádí ovladačem umístěným v kabině vozidla (obr. č. 3). Řídící signály se z kabiny do hydraulického rozvaděče převádějí pomocí stlačeného vzduchu popř. elektrického signálu.


Obr. č. 4
Nádrž hydraulického oleje:

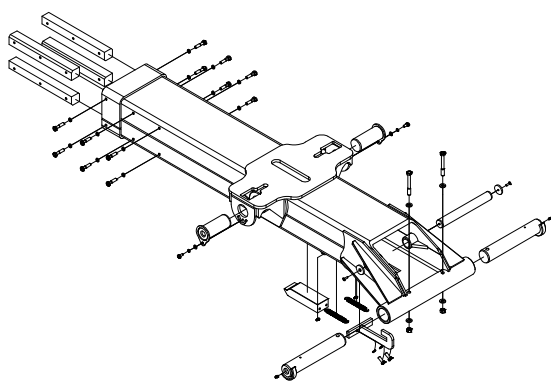
Nádrž hydraulického oleje (obr. č. 4) je vybavena tzv. hlavním zpětným filtrem, sacím filtrem, plnicím hrdlem se vzduchovým filtrem a standardním olejovými značkami.


Obr. č. 5
Hydraulické čerpadlo:

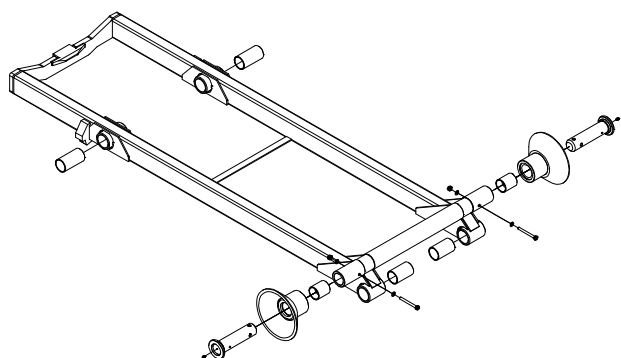
Hydraulické čerpadlo (obr. č. 5) je poháněno PTO na skříni převodovky vozidla. Takto dodává čerpadlo požadovaný tlak pro funkci systému. Přenos je prováděn přímou montáží čerpadla nebo hnací hřídelí.

1.2 Popis mechanismu jednoramenného nosiče kontejnerů:

Obr. č. 6
Přední člen:

Přední člen (obr. č. 6) se skládá z dvojité svařené ocelové konstrukce. Teleskopické uložení předního členu ve středním členu je provedeno pomocí kluzných hranolů z plastu, které zmenšují opotřebování činných ploch na minimum. Při vysunutí předního členu dojde automaticky ke spojení středního členu se zadním členem, takže lze pohodlně přejít bezprostředně do funkce sklápění kontejneru, aniž by bylo nutné ovládat další tlačítko. Při úplně zasunutém předním členu se střední člen automaticky odpojí od zadního členu, takže lze pohodlně přejít bezprostředně do funkce skládání kontejneru. Hák předního členu je vybaven bezpečnostní západkou.


Obr. č. 7
Střední člen:

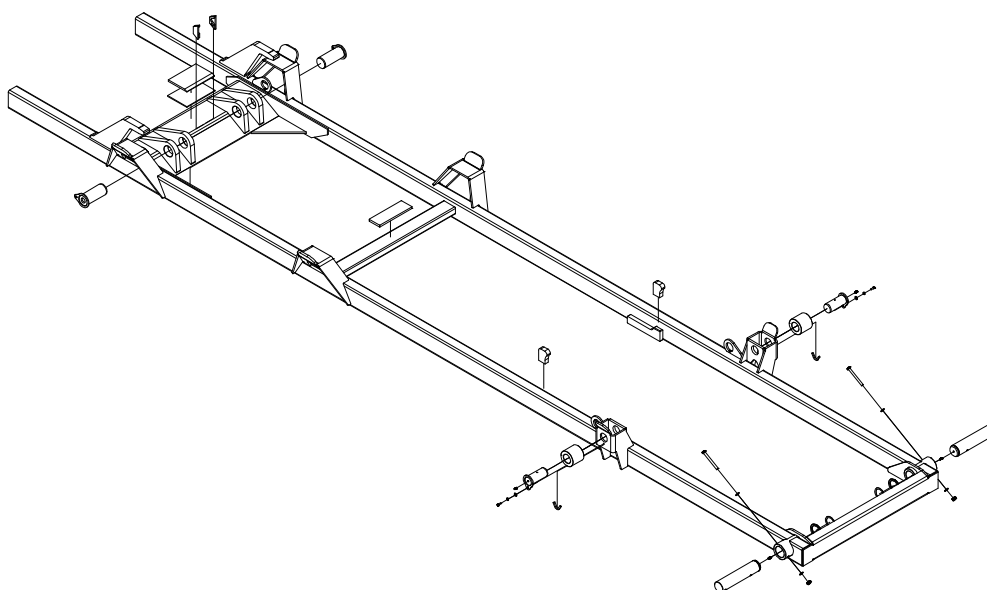
Střední člen (obr. č. 7) je svařenec z kvalitní oceli s vysokou pevností v tahu. Kuželové uchycení dvou hlavních hydraulických válců zajišťuje optimální přenos sil do hlavní konstrukce středního členu. Na spodní ploše středního členu je v pevném vodítku suvně usazen robustní čtyřhranný zajišťovací profil spojující střední člen se zadním členem při funkci sklápění kontejneru.


Obr. č. 8
Zadní člen:

Zadní člen (obr. č. 8) je svařenec z kvalitní oceli s vysokou pevností v tahu. Skládá se ze dvou ocelových profilů vzájemně propojených profilovými příčkami. V otočných bodech se nachází uložení z kvalitního kluzného plastu. Zadní člen má kromě toho přední příčku, díky které se automaticky spojí se zajišťovacím profilem středního členu při funkci sklápění kontejneru.

Pomocný rám:

Pomocný rám (obr. č. 9) je tvořen speciálním ocelovým profilem, který je upevněn na podvozku vozidla. Otočné body zadního členu a zadních vodících kladek jsou od sebe navzájem odděleny. To je výhodné pro sklápěcí sílu a stabilitu. Rovněž jsou na pomocný rám standardně montovány ocelové válečky, které snižují odpor tření kontejneru při jeho posouvání na absolutní minimum.


Obr. č. 9

1.3 Popis:

Mechanismus CTS PRO 04.06.08-S je manipulační nástavba pro nakládání, přepravu, skládání a vyprazdňování kontejnerů. Lze manipulovat s kontejnery dle norem uvedených na straně č. 1 tohoto návodu na obsluhu a údržbu.

Mechanismus CTS PRO 04.06.08-S je plně hydraulicky poháněn a řízen. Kontejnery lze nakládat resp. skládat při podélném (klesání / stoupání) a příčném sklonu do 5° na pevném terénu.

1.3.1 Ovládání:

Ovládání mechanismu se provádí ovladačem umístěným v kabině vozidla (obr. č. 3). Řídící signály se z kabiny do hydraulického rozvaděče převádějí pomocí stlačeného vzduchu popř. elektrického signálu*.

Hydraulický rozvaděč je umístěn na levé straně mechanismu. Hydraulický rozvaděč ovládá pracovní pohyby dvou hydraulických válců určených k nakládání, skládání a sklápění (poz. 10 - obr. č. 2) a hydraulického válce výsuvu předního členu (poz. 9 - obr. č. 2). Další sekce hydraulického rozvaděče ovládají zajišťování kontejneru popř. hydraulické zásuvky vybavené rychlospojkami* apod.

Při výpadku ovládání z kabiny řidiče lze mechanismus ovládat přímo z rozvaděče. **Toto ovládání je nutné považovat pouze za nouzové!**



Při použití nouzového ovládání mechanismu (přímo z pák rozvaděče) jsou mimo provoz všechny prvky bezpečnostního systému hydraulického okruhu mechanismu!



VAROVÁNÍ !!!

Nesprávnou manipulací se může uživatel zranit. Nesprávnou manipulací může dojít k poškození mechanismu!

* je-li ve výbavě mechanismu

1.3.2 Ocelová konstrukce:

Mechanismus CTS PRO 04.06.08-S je soustava čtyř samostatných celků. V pomocném rámu (poz. 4 - obr. č. 2) je otočně uložen zadní člen (poz. 3 - obr. č. 2) Teleskopický komplet předního a středního členu (poz. 1, 2 - obr. č. 2) je otočně uložen v zadním členu. Pohyb celého mechanismu zajišťují dva hydraulické válce nakládání, skládání a sklápění (poz. 10 - obr. č. 2) a jeden válec výsuvu předního členu (poz. 9 - obr. č. 2)

V režimu nakládání a skládání kontejneru je v činnosti zasunutý přední člen a střední člen. Zajišťování kontejneru musí být odjištěno. Při režimu sklápění kontejneru je v činnosti plně vysunutý přední člen, střední člen a zadní člen. Zajišťování kontejneru musí být zajištěno. Automaticky dojde k zablokování pohybu předního členu ve směru zasunování do středního členu z důvodu zajištění vzájemné polohy středního a zadního členu pomocí čtyřhranného zajišťovacího profilu na spodní části středního členu v režimu sklápění kontejneru. Pohyb čtyřhranného zajišťovacího profilu je ovládn pohybem předního členu.


VAROVÁNÍ !!!

Z tohoto důvodu je při režimu sklápění kontejneru zablokována manipulace předním členem! Jinak by mohlo dojít k odjištění vzájemné polohy středního a zadního členu a tím k vážnému poškození celého mechanismu, nebo k poškození zajišťování kontejneru!

1.3.3 Hydraulika:

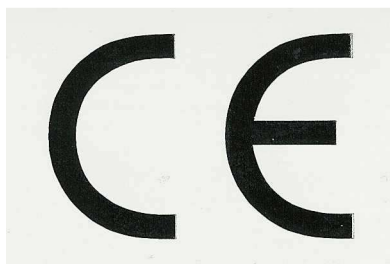
Hydraulické čerpadlo (axiální pístové čerpadlo) umístěné na přídavném pohonu převodovky, zásobuje mechanismus CTS PRO 04.06.08-S potřebnou hydraulickou energií. Omezovací ventil ve vstupní části rozvaděče omezuje hydraulický tlak na provozní hodnotu.

Bezpečnostní ventil válce výsuvu předního členu zabraňuje nekontrolovatelnému zasunutí předního členu při porušení hydraulického okruhu v průběhu manipulace.

1.4 Typový štítek – vysvětlivka typového štítku:

Příklad:

CHARVÁT CTS a.s.		➔ Znak výrobce
TYP / VAR.	R. V.	
VÝR. Č.		➔ Adresa výrobce, telefon
ČÍSLO SCHVÁLENÍ	HMOTNOST (kg)	
OKŘÍNEK 53, 290 01 PODĚBRADY, TEL. 00420 325 608111		



Obr. č. 10

TYP
ROK VÝROBY
VÝROBNÍ ČÍSLO

ČÍSLO SCHVÁLENÍ
HMOTNOST (kg)

CTS PRO 08-37-S-CTS - typové označení výrobku
2010

xxxx – výrobní číslo

yyyyy – číslo zakázky

M-C-1055 – číslo schválení MD ČR

zzzz - hmotnost samostatného mechanismu v kg

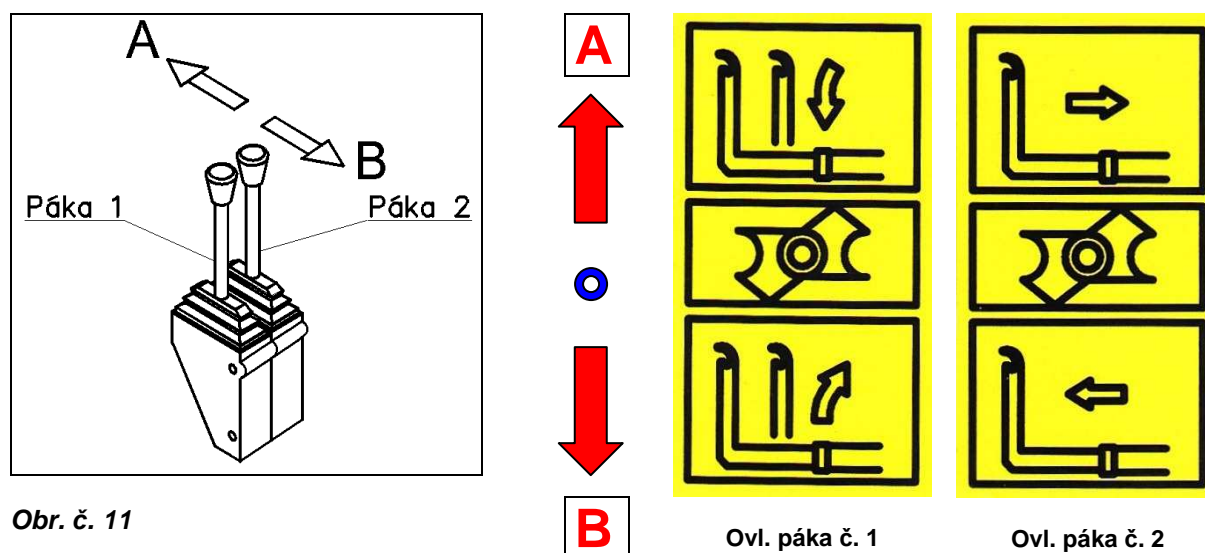
1.5 Zařízení obsluhy:

1.5.1 Ovládání z kabiny řidiče:

Jednotlivé funkce mechanismu CTS PRO 04.06.08-S se řídí z kabiny řidiče pomocí dálkového ovládání.

Ovládací páka č. 1 ovládá hlavní hydraulické válce - skládání, nakládání, sklápění.

Ovládací páka č. 2 ovládá hydraulický válec výsuvného předního členu.



Obr. č. 11

Ovládací páka	Směr	Funkce	Poloha před. členu
páka č. 2	↑ A	Přední člen se zasunuje	
páka č. 2	↓ B	Přední člen se vysunuje	
páka č. 1	↑ A	Nakládání	zasunutý
páka č. 1	↓ B	Skládání	zasunutý
páka č. 1	↑ A	Sklápění - dolů	vysunutý
páka č. 1	↓ B	Sklápění - nahoru	vysunutý

Při výpadku ovládání z kabiny řidiče lze mechanismus ovládat přímo z rozvaděče. **Toto ovládání je nutné považovat pouze za nouzové!**

	<p>Při použití nouzového ovládání mechanismu (přímo z pák rozvaděče) jsou mimo provoz všechny prvky bezpečnostního systému hydraulického okruhu mechanismu!</p>
--	--

Piktogramy a funkce dálkového ovládání v kabině vozidla:

		ZASUNOUT PŘEDNÍ ČLEN režim – skládání kontejneru
		VYSUNOUT PŘEDNÍ ČLEN do základní přepravní polohy režim – nakládání kontejneru
		SKLOPIT STŘEDNÍ + PŘEDNÍ ČLEN VZAD režim – skládání kontejneru, sklápění kontejneru
		SKLOPIT STŘEDNÍ + PŘEDNÍ ČLEN VPŘED do základní polohy režim – nakládání kontejneru, sklápění kontejneru zpět do základní polohy

Přehled funkcí mechanismu:

Press button - function	Zajišťování kontejneru	Pozice předního členu
nakládání kontejneru	odjištěno ► zajištěno	zasunutý ► vysunutý
skládání kontejneru	zajištěno ► odjištěno	vysunutý ► zasunutý
skládání sklápění kontejneru	zajištěno ► odjištěno zajištěno	zasunutý ► vysunutý základní ► sklopená nahoru
nakládání sklápění kontejneru zpět	odjištěno ► zajištěno zajištěno	zasunutý ► vysunutý sklopená zpět ► základní

1.6 Technické parametry mechanismů:

CTS PRO 04-S		
Zvedací a sklápěcí síla mechanismu	(kg)	4.900

CTS PRO 06-S		
Zvedací a sklápěcí síla mechanismu	(kg)	6.000

CTS PRO 08-S		
Zvedací a sklápěcí síla mechanismu	(kg)	8.000

Společné technické parametry všech typů mechanismů

Výška háku pro závěsné oko kontejneru H	(mm)	900 - 930 - 1 000 - 1 190
Celková výška mechanismu	(mm)	1 260 - 1 290 - 1 360 - 1 550
Celková šířka mechanismu	(mm)	1 505
Výška kontejneru nad rámem vozidla	(mm)	220
Maximální tlak	(MPa)	28
Vyrovnávací nádrž objem	(mm)	40
Maximální příčný sklon při sklápění	(°)	5°
Maximální podélný sklon při nakládání a skládání	(°)	5°

Proměnné technické parametry jednotlivých typů mechanismů

CTS PRO 04-33-S		
Horizontální zdvih předního členu	(mm)	700
Sklápěcí úhel	(°)	58
Hmotnost mechanismu vč. náplní	(kg)	717
Min./Optim./Max. délka kontejneru	(m)	2,8 / 3,7-3,8 / 4,3

CTS PRO 04-37-S		
Horizontální zdvih předního členu	(mm)	900
Sklápěcí úhel	(°)	53
Hmotnost mechanismu vč. náplní	(kg)	734
Min./Optim./Max. délka kontejneru	(m)	3,2 / 4,2-4,5 / 4,6

CTS PRO 04-41-S		
Horizontální zdvih předního členu	(mm)	900
Sklápěcí úhel	(°)	53
Hmotnost mechanismu vč. náplní	(kg)	782
Min./Optim./Max. délka kontejneru	(m)	3,4 / 4,7 / 5,2

CTS PRO 06-33-S		
Horizontální zdvih předního členu	(mm)	700
Sklápěcí úhel	(°)	58
Hmotnost mechanismu vč. náplní	(kg)	767
Min./Optim./Max. délka kontejneru	(m)	2,8 / 3,7-3,8 / 4,3
CTS PRO 06-37-S		
Horizontální zdvih předního členu	(mm)	900
Sklápěcí úhel	(°)	53
Hmotnost mechanismu vč. náplní	(kg)	784
Min./Optim./Max. délka kontejneru	(m)	3,2 / 4,2-4,5 / 4,6
CTS PRO 06-41-S		
Horizontální zdvih předního členu	(mm)	900
Sklápěcí úhel	(°)	53
Hmotnost mechanismu vč. náplní	(kg)	832
Min./Optim./Max. délka kontejneru	(m)	3,4 / 4,7 / 5,2
CTS PRO 06-45-S		
Horizontální zdvih předního členu	(mm)	1 100
Sklápěcí úhel	(°)	49
Hmotnost mechanismu vč. náplní	(kg)	849
Min./Optim./Max. délka kontejneru	(m)	3,6 / 5,2 / 5,5
CTS PRO 08-33-S		
Horizontální zdvih předního členu	(mm)	700
Sklápěcí úhel	(°)	58
Hmotnost mechanismu vč. náplní	(kg)	817
Min./Optim./Max. délka kontejneru	(m)	2,8 / 3,7-3,8 / 4,3
CTS PRO 08-37-S		
Horizontální zdvih předního členu	(mm)	900
Sklápěcí úhel	(°)	53
Hmotnost mechanismu vč. náplní	(kg)	834
Min./Optim./Max. délka kontejneru	(m)	3,2 / 4,2-4,5 / 4,6
CTS PRO 08-41-S		
Horizontální zdvih předního členu	(mm)	900
Sklápěcí úhel	(°)	53
Hmotnost mechanismu vč. náplní	(kg)	882
Min./Optim./Max. délka kontejneru	(m)	3,4 / 4,7 / 5,2
CTS PRO 08-45-S		
Horizontální zdvih předního členu	(mm)	1 100
Sklápěcí úhel	(°)	49
Hmotnost mechanismu vč. náplní	(kg)	899
Min./Optim./Max. délka kontejneru	(m)	3,6 / 5,2 / 5,5

1.7 Technické parametry kontejnerů:

Technické a rozměrové parametry kontejnerů pro jednotlivé typy mechanismů jsou dány národními normami či předpisy – viz níže (rozměr „H“ uveden v tabulce k obr. č. 1):

- DIN ⇒ německá norma DIN 30722 díl 3
- CHEM ⇒ anglická norma CHEM
- CTS ⇒ česká podniková norma CTS C3, popř. C2
- POL ⇒ polská norma

2. Obsluha mechanismu:

2.1 Provozní a bezpečnostní pokyny pro obsluhu:

Naložení nebo složení kontejneru:

- Vozidlo a kontejner odstavit na pevný vodorovný podklad.
- Podklad musí mít dostatečnou únosnost.
- Přípustná celková hmotnost vozidla nebo přívěsu nesmí být překročena (viz. Tech. průkaz vozidla).

Poškozené kontejnery:

Nesmí se používat poškozené kontejnery, které by ovlivnily provozní bezpečnost manipulačního mechanismu nebo ostatní účastníky silničního provozu.

Poškozením se rozumí např.:

- Trhliny v ocelové konstrukci nebo ve svárech.
- Deformované nebo poškozené zajišťovací prvky.

Jízdní provoz:

- V kontejneru se nesmí přepravovat osoby.
- Náklad musí být zajištěn proti samovolnému pohybu.
- Cisternové kontejnery musí být zajištěny přídatnými jistícími prvky.

Nebezpečné náklady:

- Při manipulaci a přepravě nebezpečných nákladů je nutné dbát předpisů o skladování, manipulaci a silniční přepravě nebezpečných nákladů (ADR).

Nebezpečný prostor:

Nebezpečný prostor je okolí nosiče, ve kterém mohou být zasaženy osoby vlivem pracovních pohybů, pádem nákladu nebo pracovních zařízení.

Zajištění nákladu:

- Náklad (např. písek, papír, piliny), který může vlivem proudu vzduchu při jízdě spadnout, musí být zajištěn plachtami, sítí nebo jinými prostředky.
- Stavební suť, větší kameny, betonové bloky atd., musí být naloženy tak, aby nemohly spadnout.

2.2 Nakládání kontejneru:

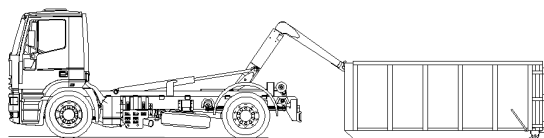
VAROVÁNÍ !!!
Je zakázáno zdržovat se v nebezpečném prostoru vozidla a kontejneru!

1.	Zacouvat ke kontejneru (odstup nejméně 1 000 mm), vozidlo a kontejner musí být v zákrytu.	
2.	Vypustit celý objem vzduchu z měchů vzduchového pérování povozku **.	
3.	Zapnout pomocný pohon čerpadla a nastavit příslušné otáčky motoru (návod k provozu vozidla).	
4.	Kontejner odjistit - tzn. odjistit hydraulické aktivní zajišťování kontejneru *. Ovládací páku aktivního zajišťování kontejneru je třeba vždy přidržet v koncových polohách 1-2 s. tak, aby došlo k úplnému vybavení funkce.	
5.	Ovládací páku č. 2 posunout směrem „A“ a přední člen (poz. 1, obr. č. 2) zasunout do koncové polohy.	
6.	Ovládací páku č. 1 posunout směrem „B“ a teleskopický komplet předního a středního členu (poz. 1, 2, obr. č. 2) sklopit dozadu do polohy nakládání.	
7.	Přední člen výškově vyrovnat tak, že se spodní hrana háku předního členu (poz. 5, obr. č. 2) vyrovná s horní hranou závěsu kontejneru.	
8.	Zacouvat s vozidlem tak aby hák předního členu (poz. 5, obr. č. 2) zapadnul do závěsu kontejneru (obr. č. 12).	
9.	Řazení nastavit do neutrální polohy.	
10.	Ovládací páku č. 1 posunout ve směru „A“, kontejner se nadzvedne a začne se nakládat na vozidlo. Přitom je nutné povolit provozní brzdou - vozidlo začne couvat.	
11.	V této fázi je nutné volantem vozidla a provozní brzdou korigovat vzájemnou polohu couvajícího vozidla a kontejneru tak, aby ližiny kontejneru dosedly na válcové plochy naváděcích kladek (obr. č. 13). Tím je zároveň v další fázi manipulace zaručené bezpečné dosednutí kontejneru na dosedací plochy v pomocném rámu mechanismu (obr. č. 14). Teleskopický komplet předního a středního členu dosedne do základní polohy v pomocném rámu.	
12.	Ovládací páku č. 2 posunout směrem „B“ a přední člen vysunout do přední koncové polohy (obr. č. 15). V případě, že je manipulován kratší kontejner než doporučené celkové délky, je nutné omezit vysunutí předního členu. V takovém případě je nutné zachovat přesah konce kontejneru za koncem rámu podvozku cca. 200 mm.	
13.	Kontejner zajistit - tzn. zajistit hydraulické aktivní zajišťování kontejneru *. Ovládací páku aktivního zajišťování kontejneru je třeba vždy přidržet v koncových polohách 1-2 s. tak, aby došlo k úplnému vybavení funkce.	
14.	Nastavit otáčky volnoběhu.	
15.	Vypnout pomocný pohon.	

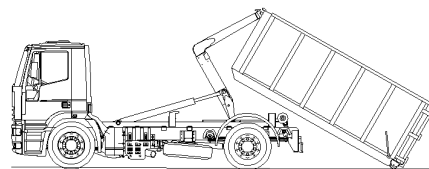
16. Zajistit náklad kontejneru proti nežádoucímu pohybu (viz kap. 2.1).

* je-li ve výbavě mechanismu

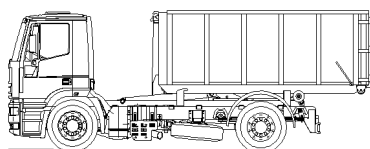
** je-li zařízení ve výbavě podvozku



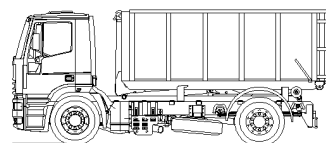
Obr. č. 12



Obr. č. 13



Obr. č. 14



Obr. č. 15



VAROVÁNÍ !!!

Před manipulací s kontejnerem je nutné vypustit celý objem vzduchu z měchů vzduchového pérování podvozku (je-li zařízení ve výbavě podvozku).



VAROVÁNÍ !!!

V průběhu manipulace je nutné sledovat, aby nedošlo ke kolizi přední části kontejneru se zadní částí nosiče (závěs pro přívěs, rám apod.).



VAROVÁNÍ !!!

Kontejner musí být během přepravy zajištěn k mechanismu pomocí pasivního nebo aktivního zajišťování kontejneru!



VAROVÁNÍ !!!

Kontejner musí být na vozidle během přepravy zajištěn k mechanismu v pozici vyhovující zatížení náprav vozidla a povolených celkových rozměrů vozidla!

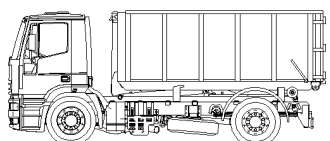
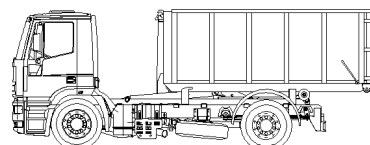
2.3 Skládání kontejneru:

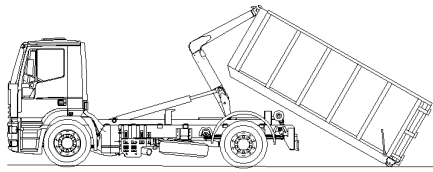
VAROVÁNÍ !!!
Je zakázáno zdržovat se v nebezpečném prostoru vozidla a kontejneru!

1.	Zacouvat k místu vykládky. Ponechat dostatečný prostor pro složení kontejneru dozadu.	
2.	Vypustit celý objem vzduchu z měchů vzduchového pérování povozku **.	
3.	Zapnout pomocný pohon čerpadla a nastavit příslušné otáčky motoru (návod k provozu vozidla).	
4.	Kontejner odjistit - tzn. odjistit hydraulické aktivní zajišťování kontejneru *. Ovládací páku aktivního zajišťování kontejneru je třeba vždy přidržet v koncových polohách 1-2 s. tak, aby došlo k úplnému vybavení funkce.	
5.	Ovládací páku č. 2 posunout směrem „A“ a přední člen zasunout do koncové polohy (obr. č. 16, 17).	
6.	Ovládací páku č. 1 posunout směrem „B“ a teleskopický komplet předního a středního členu (poz. 1, 2, obr. č. 2) sklopit dozadu. Po dosednutí zadní části kontejneru na zem povolit parkovací brzdou. Při skládání kontejneru je možné pojezd vozidla nebo kontejneru korigovat provozní brzdou (obr. č. 18).	
7.	Položit kontejner. Přední člen výškově seřídit tak, aby spodní hrana háku byla v rovině s horní hranou závěsu kontejneru (obr. č. 19). Poté je možné kontejner odpojit.	
8.	Poodjet s vozidlem dopředu tak, aby hák vyjel ze závěsu kontejneru.	
9.	Ovládací páku č. 1 posunout směrem „A“ a teleskopický komplet předního a středního členu sklopit do základní polohy v pomocném rámu.	
10.	Ovládací páku č. 2 posunout směrem „B“ a přední člen vysunout do přední koncové polohy.	
11.	Nastavit volnoběžné otáčky.	
12.	Vypnout pomocný pohon.	

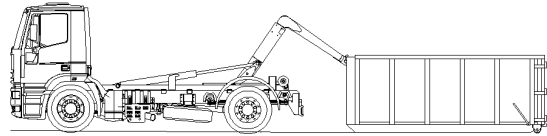
* je-li ve výbavě mechanismu

** je-li zařízení ve výbavě podvozku


Obr. č. 16

Obr. č. 17



Obr. č. 18



Obr. č. 19

**VAROVÁNÍ !!!**

Před manipulací s kontejnerem je nutné vypustit celý objem vzduchu z měchů vzduchového pérování podvozku (je-li zařízení ve výbavě podvozku).

**VAROVÁNÍ !!!**

V průběhu manipulace je nutné sledovat, aby nedošlo ke kolizi přední části kontejneru se zadní částí nosiče (závěs pro přívěs, rám apod.).

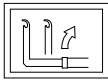
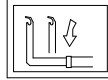
2.4 Sklápění kontejneru:

VAROVÁNÍ !!!

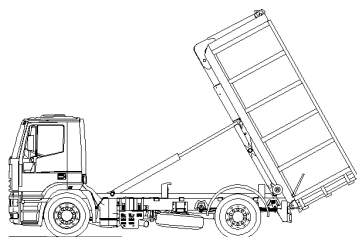
V režimu sklápění musí být kontejner k mechanismu zajištěn pomocí pasivního nebo aktivního zajišťování!


VAROVÁNÍ !!!

Před manipulací s kontejnerem je nutné vypustit celý objem vzduchu z měchů vzduchového pérování podvozku (je-li zařízení ve výbavě podvozku).

1.	Zacouvat k místu výsypky.	
2.	Zatáhnout parkovací brzdu.	
3.	Opatrně otevřít vrata (čelo) kontejneru a zajistit (pozor na vypadávání nákladu).	
4.	Vypustit celý objem vzduchu z měchů vzduchového pérování povozku **.	
5.	Zapnout pomocný pohon a nastavit příslušné otáčky motoru (návod k provozu vozidla). Přední člen musí být vysunutý!	
6.	Kontejner musí být v režimu sklápění zajištěn pomocí pasivního nebo hydraulického aktivního zajišťování kontejneru.	
7.	Ovládací páku č. 1 posunout směrem „B“ a teleskopický komplet předního a středního členu spojeného se zadním členem se začne sklápět nahoru. Maximální sklopný úhel je omezený zdvihem hydraulických válců (obr. č. 20).	
8.	Ovládací páku č. 1 posunout směrem „A“ až kontejner dosedne na pomocný rám.	
9.	Nastavit volnoběžné otáčky.	
10.	Vypnout pomocný pohon.	
11.	Uzavřít a zajistit vrata (čelo) kontejneru.	

** je-li zařízení ve výbavě podvozku



Obr. č. 20

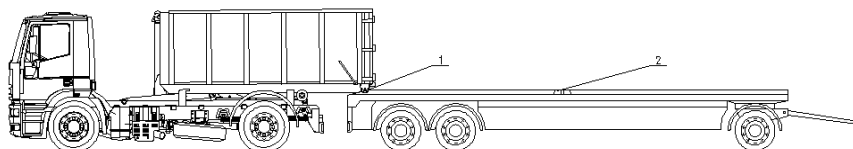
2.5 Nakládání kontejneru na přívěs:

K naložení kontejneru na přívěs se musí kontejner naložit nejdříve na vozidlo (viz kap. 2.2).

	<p>VAROVÁNÍ !!!</p> <p>Před manipulací s kontejnerem je nutné vypustit celý objem vzduchu z měchů vzduchového pérování podvozku (je-li zařízení ve výbavě podvozku).</p>
--	---

1.	Zacouvat s naloženým vozidlem k zadní části přívěsu (odstup cca. 500 mm). Vozidlo musí být s přívěsem v zákrytu (obr. č. 21).	
2.	Zařadit neutrál a zatáhnout parkovací brzdu.	
3.	Vypustit celý objem vzduchu z měchů vzduchového pérování povozku **.	
4.	Zapnout pomocný pohon a nastavit příslušné otáčky motoru (návod k provozu vozidla).	
5.	Kontejner odjistit - tzn. odjistit hydraulické aktivní zajišťování kontejneru *. Ovládací páku aktivního zajišťování kontejneru je třeba vždy přidršet v koncových polohách 1-2 s. tak, aby došlo k úplnému vybavení funkce.	
6.	Ovládací páku č. 2 posunout směrem „A“ a přední člen zasunout do koncové polohy. Kladky kontejneru musí přitom dosednout na vodící lišty přívěsu (obr. č. 21).	
7.	Popřípadě vyrovnat vozidlo vůči přívěsu.	
8.	Ovládací páku č. 1 posunout směrem „B“ a teleskopický komplet předního a středního členu se sklopí dozadu a kontejner roluje po vodící dráze přívěsu, až dosáhne dorazu.	
9.	Povolit parkovací a provozní brzdu, aby vozidlo mohlo odjíždět dopředu. Kontejner dosedne na přívěs.	
10.	Přední člen výškově nastavit tak, aby spodní hrana háku byla v rovině s horní hranou závěsu kontejneru.	
11.	Poodjet s vozidlem tak daleko dopředu, aby hák mohl vyjet ze závěsu kontejneru.	
12.	Ovládací páku č. 1 posunout směrem „A“ a teleskopický komplet předního a středního členu sklopit do základní polohy v pomocném rámu.	
13.	Ovládací páku č. 2 posunout směrem „B“ a vysunout přední člen do přední koncové polohy.	
14.	Nastavit volnoběžné otáčky.	
15.	Vypnout pomocný pohon.	
16.	Zajistit kontejner a náklad proti nežádoucímu pohybu (návod k provozu vozidla a přívěsu).	

** je-li zařízení ve výbavě podvozku


Obr. č. 21

2.6 Vykládání kontejneru z přívěsu:

1.	Uvolnit přepravní zajištění kontejneru na přívěsu (návod k provozu vozidla a přívěsu).	
2.	Zacouvat k naloženému přívěsu (odstup cca 500 mm). Přívěs musí být s vozidlem v zákrytu.	
3.	Naložit kontejner na vozidlo (viz. Kap. 2.2).	

2.7 Porucha ovladače v kabině řidiče:

Při poruše ovladače v kabině řidiče lze obsluhovat jednoramenný mechanismus CTS PRO 04.06.08-S pomocí ovládacích pák přímo na rozvaděči. Obsluha je analogická s ovládáním z kabiny řidiče.

	<p>Při použití nouzového ovládní mechanismu (přímo z pák rozvaděče) jsou mimo provoz všechny prvky bezpečnostního systému hydraulického okruhu mechanismu!</p>
--	---

3. Návod pro údržbu jednoramenného mechanismu:

- Pro minimalizaci výpadků a prodloužení životnosti nosiče je pravidelná a důkladná údržba nezbytná.
- Při provádění údržbářských prací je nutné bezpodmínečně dbát na čistotu, zejména při pracích na hydraulické soustavě.
- Před otevřením vyrovnávací nádrže se musí vždy očistit okolí plnicího hrdla.
- Před promazáním očistit tlakové mazničky, popř. poškozené vyměnit.
- Hydraulická kapalina smí být plněna jen přes síto v plnicím hrdle.
- Vypuštěný hydr. olej musí být před opětovným naplněním přefiltrován - jemnost filtru 10 um.
- Vložka zpětného filtru se nesmí čistit, musí být vyměněna za novou.
- Při nasazování vozidla do stížených podmínek, např. provoz na staveništi s extrémním znečištěním, je nutné zkrátit intervaly údržby.

3.1 Práce pouze pro odborný personál:


- Demontáž hydraulických ventilů, válců a rozvaděče.
- Rozebrání hydraulických ventilů, válců a rozvaděče.
- Seřizování všech hydraulických ventilů.
- Údržba mechanického zajišťování středního - zadního členu.

3.2 Pokyny pro likvidaci provozních hmot:


Provozní hmoty likvidovat dle příslušných zákonů (Zákon o odpadech č. 185/2001 Sb.) a prováděcích předpisů.

3.3 Časové intervaly pro údržbu:

Vizuální kontroly	denně	týdně	měsíčně	ročně
Kontrola hladiny hydraulické kapaliny	x			
Kontrola zpětného filtru na poškození		x		
Kontrola hydraulického potrubí a hadic na mechanické poškození			x	
Kontrola vzduchového vedení k rozvaděči na mechanické poškození			x	
Kontrola rozvaděče a spojů v hydraulickém okruhu na těsnost		x		
Kontrola šroubových spojů montážních dílů na pevnost a dotažení / blatníky, hydraulická nádrž apod. /			x	
Kontrola úchytů jednotlivých dílů hydraulického okruhu			x	
Kontrola ocelové konstrukce na mechanické poškození		x		
Kontrola funkčnosti čtyřhranného zajišťovacího čepu mezi středním a zadním členem		x		

Výměny 	denně	týdně	měsíčně	ročně
Výměna vložky sacího filtru s hydraulickým olejem				x ^{1/}
Výměna vložky zpětného filtru				x

Mazání 	denně	týdně	měsíčně	ročně
Promazání mazacích míst - tlakových maznic		x		
Promazání kluzných pracovních ploch předního členu			x	
Očistění a následné promazání čtyřhranného zajišťovacího čepu mezi středním a zadním členem		x		

Čistění a ošetření 	denně	týdně	měsíčně	ročně
Hrubé očištění	x			
Důkladné očištění a ošetření		x		
Odstranění koroze			x	
Oprava nátěrů			x	

Kontrolní úkony	denně	týdně	měsíčně	ročně
Kontrola šroubových spojů, jejich dotažení			x	
Kontrola funkčnosti ovládacích pák rozvaděče a ovládání v kabině	x			

Kontrolní manipulace s mechanismem	denně	týdně	měsíčně	ročně
Manipulace v rozsahu skládání a nakládání (možné i bez kontejneru), tzn., 1 cyklus po provedeném promazání kluzných pracovních ploch předního členu			x	

1) Dodatečná údržba při prvním uvedení do provozu a po větších opravách.

3.4 Mazací plán:

Doporučená specifikace mazacího tuku:

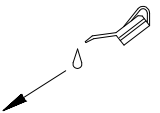
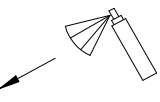
G00G-20 dle DIN 51 502

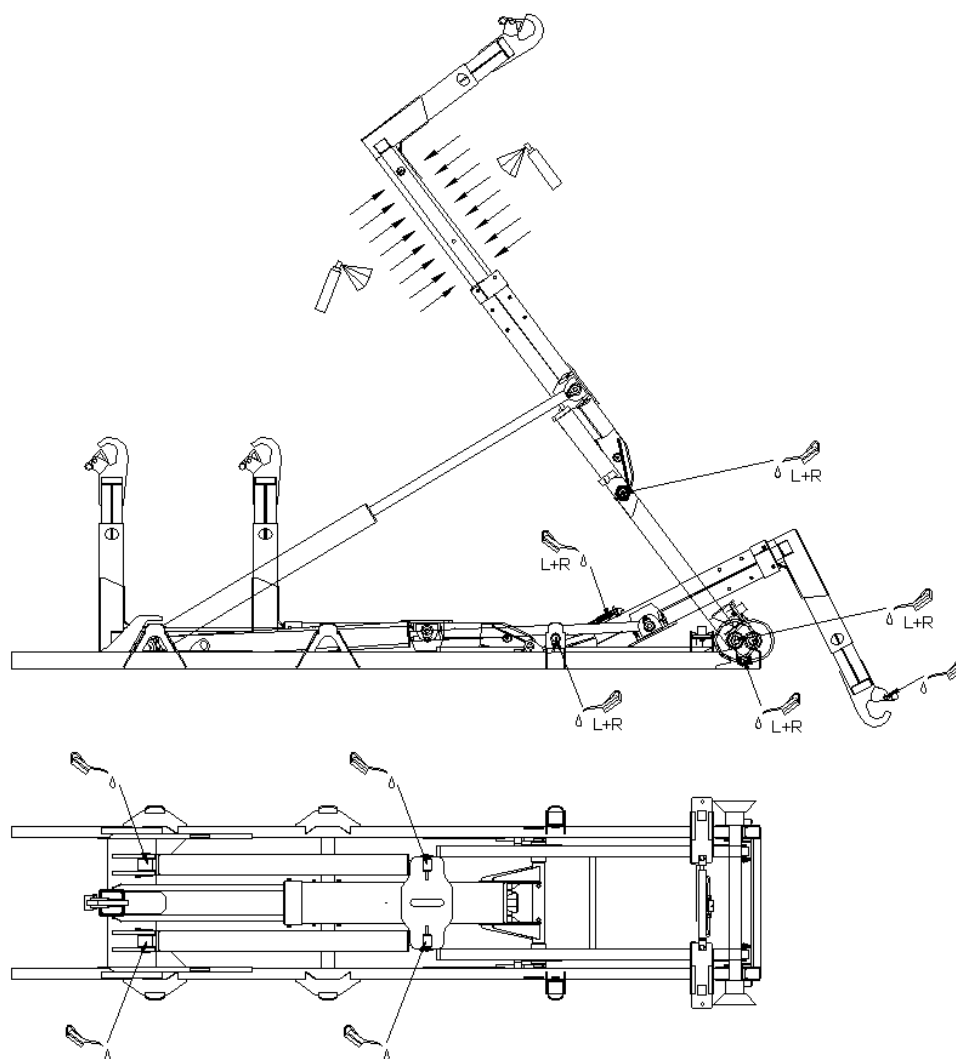
Doporučený mazací sprej:

WURTH HSS 2000 nebo BERNER HLS 500

Seznam vhodných mazacích tuků dalších výrobců je uveden v příloze návodu k obsluze.

Na mechanismu jednoramenného nosiče kontejnerů CTS PRO 04.06.08-S jsou nutná mazat místa označená symboly (obrázek č. 22).

	<p>Mazací místo – aplikovat mazací tuk pomocí tlakové maznice (časový interval dle tab. v kap. 3.3)</p>
	<p>Mazací místo – nástřik pracovních ploch předního členu mazacím sprejem (časový interval dle tab. v kap. 3.3)</p>



Obr. č. 22

3.5 Údržba:

3.5.1 Kontrola hladiny hydraulického oleje:

Doporučená specifikace hydraulického oleje:

dle DIN 51 524/III HVLP

Seznam vhodných hydraulických olejů dalších výrobců je uveden v příloze návodu na obsluhu a údržbu.

Při kontrole hladiny hydraulického oleje musí být všechny válce zasunuté.

Hladina hydraulického oleje by se měla nacházet v okénku olejoznaku.

3.5.2 Výměna tělesa sacího filtru:

1. Vymontovat těleso sání.
2. Vyšroubovat starý sací filtr.
3. Našroubovat nový sací filtr.
4. Namontovat těleso sání.

3.5.3 Výměna vložky zpětného filtru:

1. Odšroubovat vrchní kryt zpětného filtru.
2. Vyjmout starou vložku zpětného filtru.
3. Vložit novou vložku zpětného filtru.
4. Nasadit a přišroubovat vrchní kryt zpětného filtru.

3.5.4 Výměna hydraulického oleje:

Hydraulický olej je nutné měnit jen při provozní teplotě hydraulické soustavy.

1. Připravit záchytnou nádrž na min. 60 l.
2. Otevřít plnicí a odvzdušňovací hrdlo.
3. Vyšroubovat výpustní zátku a vytékající kapalinu zachytit do záchytné nádrže.
4. Našroubovat výpustní zátku.
5. Plnit doporučeným hydraulickým olejem.

4. Odstranění poruch:

4.1 Tabulka odstraňování poruch:

Porucha	Příčina	Odstranění
Ovládání z kabiny řidiče a rozvaděč bez funkce.	Není zařazen pomocný pohon.	Zařadit pomocný pohon.
	Hydr. hadice, čerpadlo-rozvaděč zalomena.	Správně uložit hydr. Hadici.
	Sací potrubí nebo hadice zalomena.	Správně uložit sací potrubí.
	Hlavní pojistný ventil vstupní sekce rozvaděče znečištěn-neuzavírá	Vyčistit a seřadit hlavní pojistný ventil.

Porucha	Příčina	Odstranění
Ovládání z kabiny řidiče a rozvaděč bez funkce.	Vadné hydr. čerpadlo.	Obnovit funkci hydr. čerpadla.
Ovládání z kabiny řidiče bez funkce - rozvaděč v pořádku.	Nedostatečný tlak ve vzduchovém okruhu.	Viz. Návod k provozu vozidla.
	Zalomené nebo poškozené vedení k rozvaděči.	Správně uložit vedení stlačeného vzduchu.
Přední člen bez funkce.	Hydr. hadice zalomené, sevřené.	Správně uložit hydr. hadice.
	Hydraulický válec výsuvu předního členu vadný.	Zkontrolovat hydr. válec výsuvu.
Hlavní hydraulické válce pracují nestejně.	Hydr. hadice zalomené, sevřené, nečistoty v hydr. okruhu.	Zkontrolovat hydraulický okruh.
	Hydraulický válec vadný.	Zkontrolovat hydraulický válec.
Manipulační člen neudrží zátěž.	Hydraulický válec vadný.	Zkontrolovat hydr. válec
Naložený kontejner nelze zvednout.	Kontejner přeložený.	Kontejner odlehčit.
	Hlavní pojistný ventil ve vstupní sekci rozvaděče znečištěn, nesprávně seřizen.	Hlavní pojistný ventil vyčistit a seřít.
	Vůle v hydraulickém čerpadle příliš velké.	Obnovit hydraulické čerpadlo.
Zvuky v hydraulické soustavě.	Sací vedení sevřené, nebo zalomené.	Správně uložit sací vedení.
	Nízká hladina hydraulické kapaliny.	Doplnit hydraulickou kapalinu.
	Vadné hydraulické čerpadlo.	Obnovit hydraulické čerpadlo.
	Hydraulické čerpadlo nasává vzduch.	Vyměnit těsnění hřídele hydr. čerpadla.
Pěna ve vyrovnávací nádrži.	Vstup vzduchu do sacího vedení.	Dotáhnout šroubení.
	Sací vedení je porézní.	Obnovit sací vedení.
Z odvodu vzduchu nádrže vytéká hydraulická kapalina.	Příliš vysoká hladina hydraulické kapaliny.	Odpustit hydraulickou kapalinu na předepsanou výšku hladiny.

5. Záruční podmínky:

Záruční lhůta na výrobky CHARVÁT CTS a. s. je v zásadě 12 měsíců. Záruční lhůta na jednoramenné mechanismy (vyjma jejich nosných dílů) je 12 měsíců. Záruční lhůta na nosné díly* jednoramenných mechanismů činí 24 měsíců za předpokladu dodržení podmínek, že užitečná hmotnost** vozidla je menší nebo rovna maximální zvedací síle mechanismu dle podmínek uvedených v Katalogu mechanismů CTSlift popř. Montážní příručce CTS. Zároveň musí být respektovány montážní pokyny výrobce jednoramenného mechanismu a nosného vozidla.

Výrobce odpovídá za konstrukci, použitý materiál, výrobní provedení a funkci mechanismu.

Podrobný popis záručních podmínek je obsažen v servisním sešitu mechanismu CTS PRO.

** Mezi nosné díly patří: přední, střední a zadní člen bez zajišťování kontejneru, pomocný rám, všechny čepy a ložiska mechanismu.*

*** Užitečná hmotnost vozidla je rozdíl celkové hmotnosti vozidla a provozní hmotnosti.*